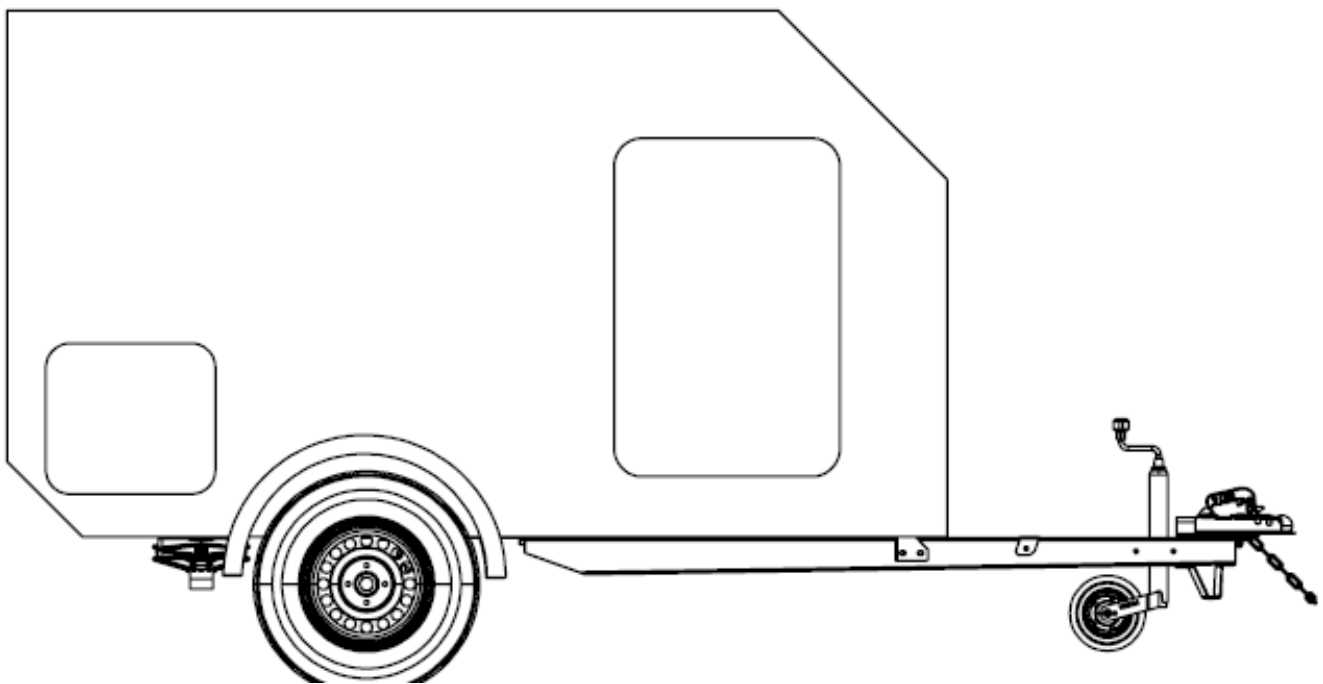


Причіп-кемпер

«OFF-Road»

Паспорт і настанови з експлуатації



Зміст

1. Загальні вказівки	2
2. Основні характеристики	3
3. Вимоги безпеки	5
4. Засоби ідифікації	6
5. Комплектність	10
6. Гарантії виробника.....	11

ШАНОВНИЙ СПОЖИВАЧ

Причепи-кемпери повною масою до 750 кг. Оснащені одинарною з торсіонною підвіскою з компонуванням – рама між або над колесами без гальм призначені для активного відпочинку, виїздів на полювання і туризму. (далі за текстом причепа або причіп)

Основні комплектуючі вироби (ходова система(AL-KO), зчіпний пристрій(AL-KO), електрообладнання) відповідають сучасним сертифікаційним вимогам.

Ваші зауваження та побажання щодо поліпшення якості причепа просимо направляти:

tuningtown7@gmail.com

Фірма постійно працює над удосконаленням конструкції причепа та його вузлів, тому вони можуть у деякій мірі відрізнитися від описаних у цих Настановах

ЗАГАЛЬНІ ВКАЗІВКИ

Причіп призначений для роботи на дорогах загальної мережі на яких допускається експлуатація Вашого тягового автомобіля і розрахований на безгаражне зберігання при температурі повітря від мінус 40 С до плюс 45 С.

При використанні у якості тягача автомобіля, шини якого відрізняються від шин на причіпі власник причепа додатково сплачує вартість запасного колеса, встановленого виробником, або самостійно компенсує причіп запасним колесом.

При купівлі причепа звертайтеся за консультацією до виробника причепів стосовно експлуатаційних можливостей причепа і його пристосованості до Вашого автомобіля.

Для забезпечення кращого огляду причепа і дорожньої обстановки ззаду під час руку рекомендуємо Вам обладнати Ваш автомобіль бічними легкозйомними дзеркальцями заднього огляду на подовжених поворотних штативах.

Для транспортування причепа Ваш автомобіль повинен бути обладнаний зчіпною кулею та електричною семиконтактною розеткою від бортової електричної мережі. При

купівлі причепа Вам треба мати на увазі, що довжина причепа не повинна бути більшою 1,5 довжини Вашого автомобіля.

Перед початком експлуатації причепа уважно ознайомтесь з цією настановою та неухильно дотримуйтесь викладених у ній вимог.

При купівлі причепа вимагайте:

- перевірки комплектності
- перевірки працездатності причепа
- наявності у них заводського номера причепа, штампю торгівельної організації і дати продажу, перевірки наявності сертифікатів відповідності.

Після продажу причепа покупцеві підприємство-виробник або торгівельна організація не приймають претензій щодо некомплектності та зовнішніх механічних ушкоджень.

Основні характеристики

Модифікаційні характеристики причепів

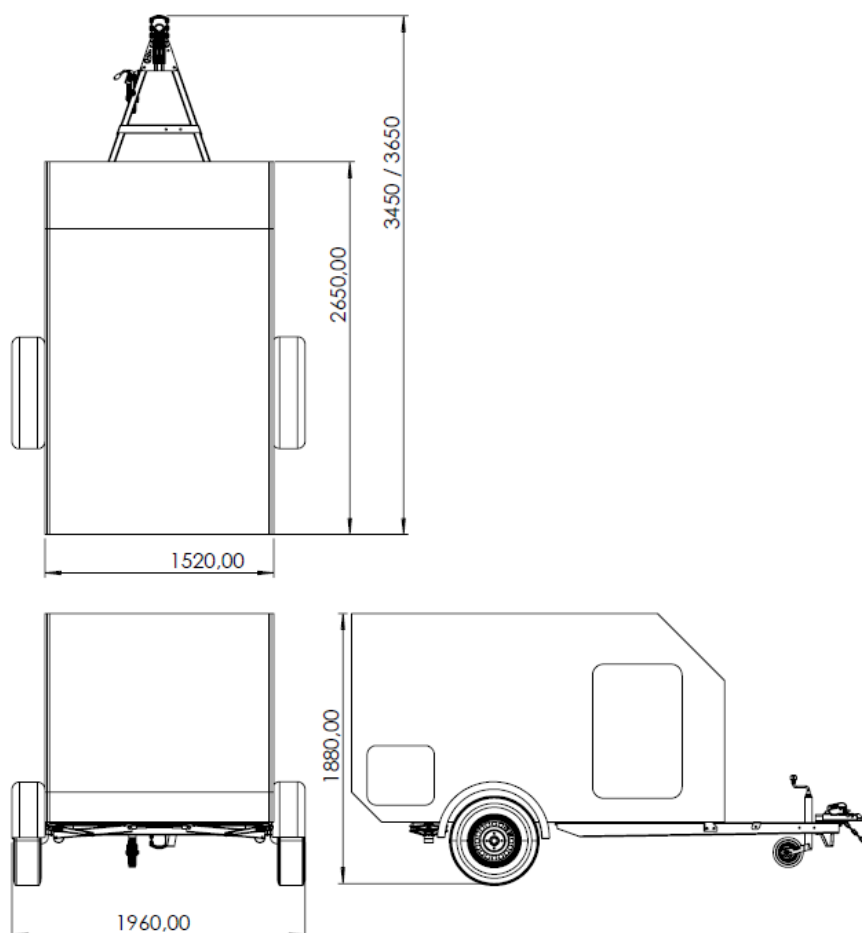


Рисунок 1 - Загальний вид причепа. Маштаб – 1:30

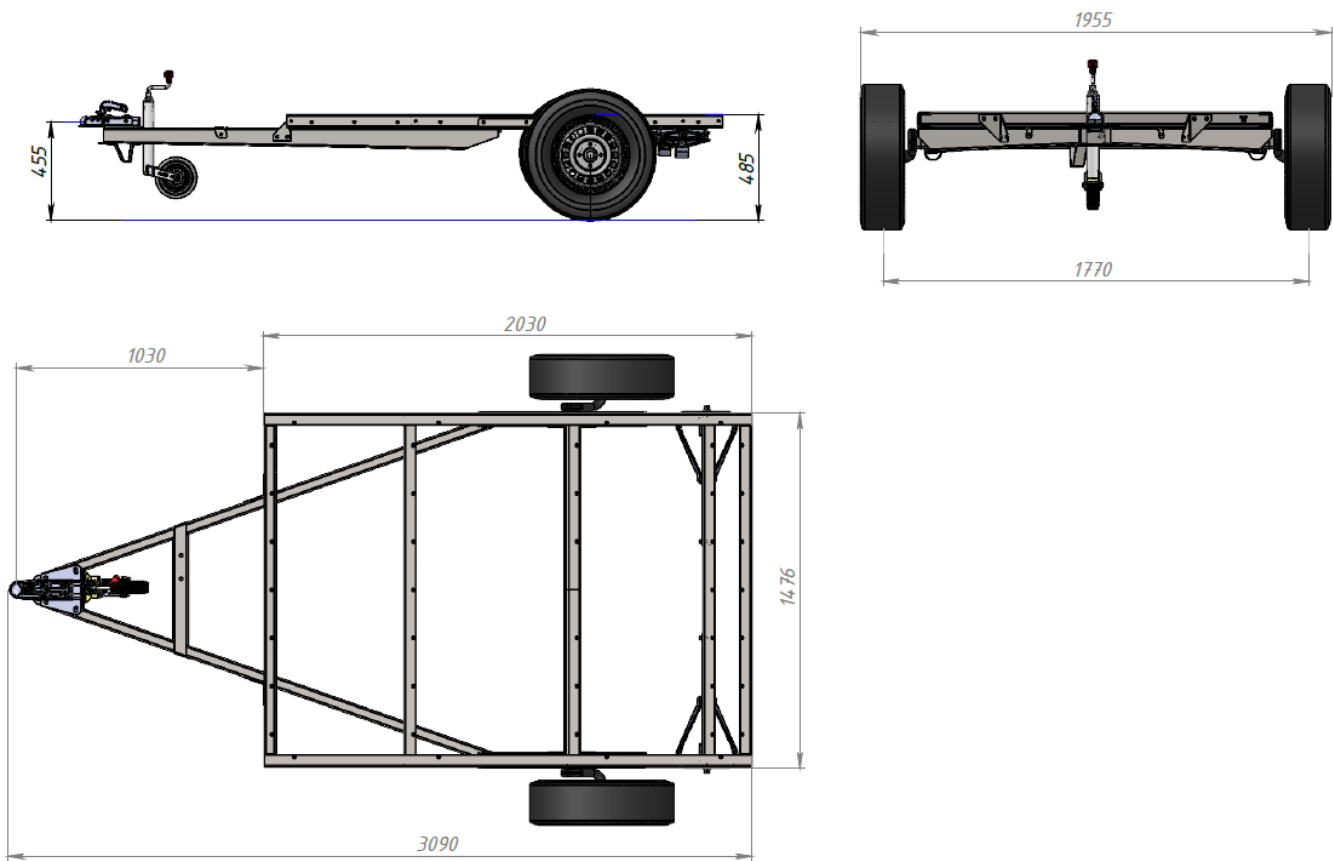


Рисунок 2 - Загальний вид рами причепа.

Рама розбірна з гнурно профілю з болтовим кріпленням. Дишло знімне, V-подібне, з гнурного С-подібного профілю. Жорсткість рами досягається завдяки збірному елементу поздовжніх і поперечних швелерів зібраних на болтове з'єднання.

Така конструкція стійка до крутіння.

Таблиця 1. Загальні характеристики причепів

Характеристики	Значення
1. Максимальна швидкість км/год	80
2. Массові характеристики, кг	
2.1 Масса спорядженого причепа, кг	450
2.2 Вантажність, кг	250
2.3 Масса повна , кг, не більше	750
2.4 Розподіл маси, кг: - на зчіпну кулю, не більше	35
3. Ходова частина:	
3.1 Кількість торсіоних осей:	1
3.2 Осі: тип	

3.3 Максимальне допустиме технічне навантаження на вісь, Кг	750
3.5 Кількість коліс	2+1*
3.6 Колеса, тип, розмір	5Jx14 H2
3.7 Шини, тип	165/70 R14
3.8 Тиск повітря у шинах, Мпа	0,22 – 0,25
4. Зчіпний пристрій (зчіпна головка)	Кульового типу діаметр кулі 50 мм
4.1 Тип	
4.2 Модель	AK7 V, квадр. 60мм , гор та верт кріплення
Схема компоновання	Рама між колесами, настил гладкий
5. Система несінна	Рамна, рама- драбинкового типу
6. Платформа	
7.1 Конструктивні ознаки	Кількість дверей – від 3 до 5 у залежності від схем виконання за бажанням споживача: на окреме замовлення платформа може обладнуватися замовленої
8. Розміри причепа.	3450/3650x1960x1880
8.1 Довжина ширина висота, мм	

ВИМОГИ БЕЗПЕКИ

При перевірці перед виїздом стану причепа щодо умов безпеки руху особливу увагу необхідно приділяти технічному стану зчіпного пристрою, ходової частини, приладів освітлювання і світлової сигналізації, розміщення та кріплення вантажу.

КАТЕГОРИЧНО ЗАБОРОНЯЄТЬСЯ експлуатація причепа при перевищенні межі зносу зчіпного пристрою, що перевіряється індикатором зносу. Зношені елементи пристрою (зчіпна головка або куля, або увесь пристрій) підлягають зміні НЕГАЙНО.

Кріплення вантажу повинне бути надійним і виключати можливість його зміщення під час руху.

Повна конструктивна маса не повинна перевищувати дозволена виробником причепа -750 кг

На зовнішніх і внутрішніх поверхнях причепа не повинно бути причиною травмування людей і пасування вантажу.

При експлуатації причепа **ЗАБОРОНЯЄТЬСЯ**:

- Завантажувати причіп з перевищенням зазначеної виробником повної маси та вантажності у табл. 1
- Здійснювати рух автопоїзда без під'єднаних до тягача з несправними електромережею, світловими приладами, опущеними або незафіксованими стоянковими опорами
- Залишати автопоїзд або відчеплений причіп на схили, якщо від колеса зі сторони схилу не підкладені упорні колодки
- Здійснювати рух автопоїзда, якщо на причепі відсутній закритий або не освітлений номерний знак.

- Вносити зміни у конструкцію причепа без узгодження з виробником.

Виробник не несе відповідальності за безпеку і надійність роботи причепа при внесенні споживачем змін у його конструкцію.

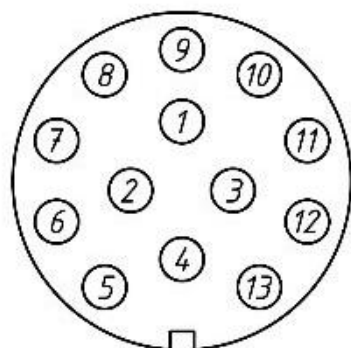
Електрообладнання

Електропостачання причепа забезпечується від системи електропостачання тягача, або від автономної акумуляторної батареї.

Параметри струму: постійний номінальна напруга 12В.

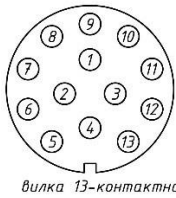
Рис 3. Призначення контактів 13-контактного з'єднання.

№	контакт	колір
1	поворот лівий	жовтий
2	вогонь протитуманний	блакитний
3	маса	білий
4	поворот правий	зелений
5	габарит правий	коричневий
6	стоп-сигнал	червоний
7	габарит лівий	чорний
8	сигнал заднього ходу	оранжевий
9	не використовується	
10	не використовується	
11	не використовується	
12	не використовується	
13	не використовується	

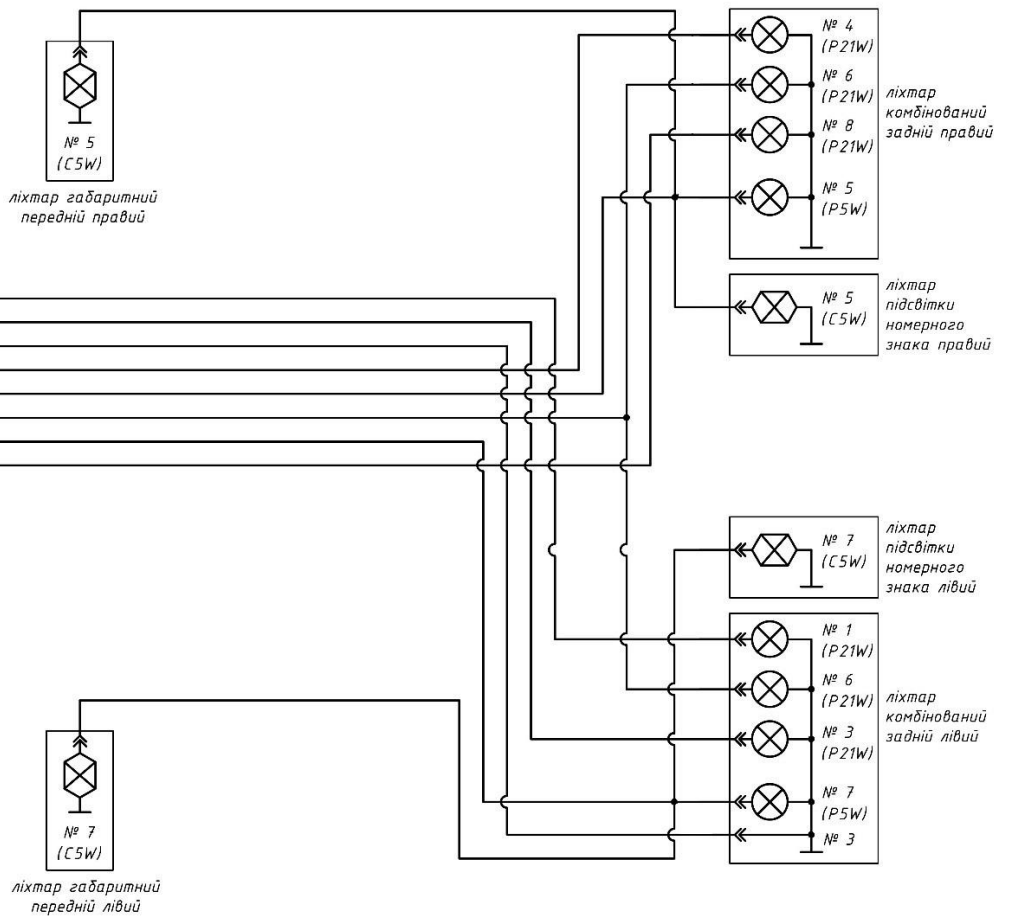


вилка 13-контактна

№	контакт	колір
1	поворот лівий	жовтий
2	вогонь протитуманний	білакитний
3	маса	білий
4	поворот правий	зелений
5	габарит правий	коричневий
6	стоп-сигнал	червоний
7	габарит лівий	чорний
8	сигнал заднього ходу	оранжевий
9	не використовується	
10	не використовується	
11	не використовується	
12	не використовується	
13	не використовується	



вилка 13-контактна



КОМПЛЕКТНІСТЬ

До комплекту входять:

- 1) Причіп
- 2) Паспорт і настанови з експлуатації
- 3) Додаткові модулі
 - Антресолі і полка в салоні
 - Навісні шафки (кухня)
 - Електропостачання 220V + перетворювач 12V
 - Електропостачання 12V розетки + освітлення
 - Забір води + фітинги + бак + кран
 - Умивальник + фітинги + стік
 - Люк + москітна сітка
 - Матрац + 2 подушки
 - Маркіз на дах
 - Накладна газова плита
 - Вбудована електроплита
 - Додаткова двері в салон
 - Автономний обігрівач
 - Домкрати

Гарантії виробника

Гарантійне обслуговування виконується тільки в сертифікованому сервісному центрі. За умови виконання усіх експлуатаційних вимог.